



BOSCH

**SMITH &
NORLAND**

HRG 675BS1S, stál

Bakstursofn með gufu

Serie 8



Eiginleikar

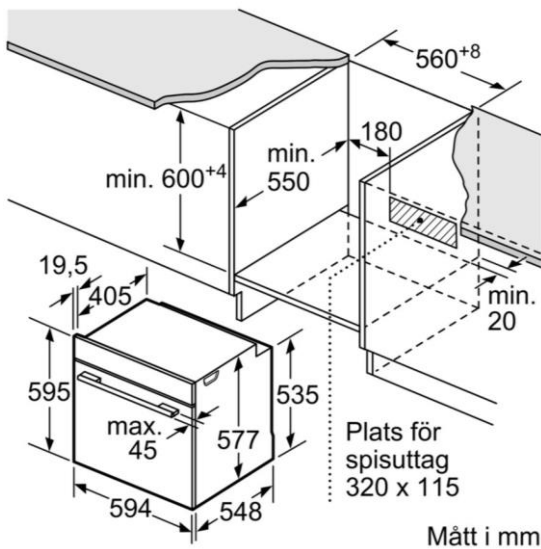
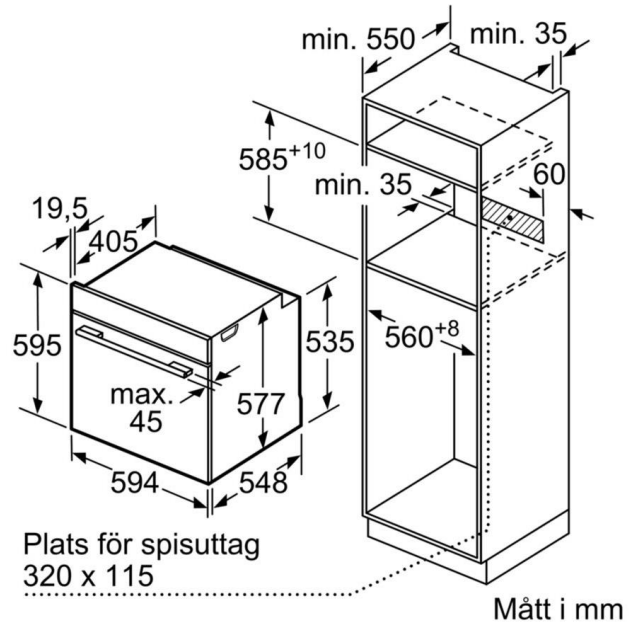
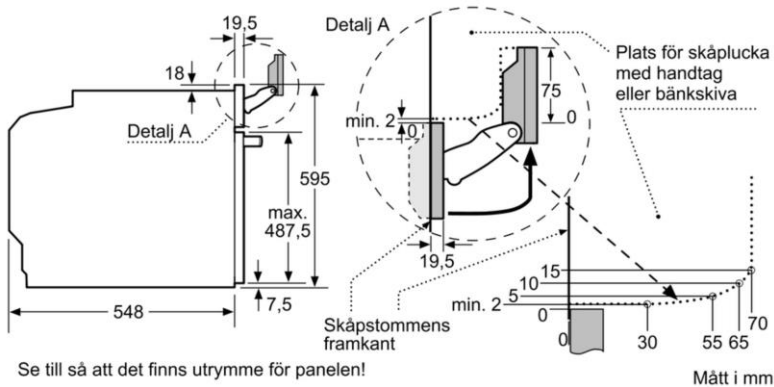
- Stórt ofnrými: 71 lítrar.
- Orkuflokkur A+.
- 13 ofnaðgerðir: 4D-blástur, blástur eco, yfir- og undirhiti, yfir- og undirhiti eco, grill með blæstri, grill með öllum eða hálfum hitagjafanum, pítsuaðgerð, undirhiti, matreiðsla við lágt hitastig (70° til 90° C), affrýsting, forhitun á leirtaui og haldið heitu.
- Hitunaraðferð með gufu: Gufueldun - 100%, „AddedSteam“: Viðbætt gufa.
- Nákvæm hitastýring frá 30 til 300° C.
- Hagnýtar ofnaðgerðir: Tillögur að hitastigi, sýnir raunhita inni í ofninum, heldur heitu.
- Sjálfvirkar aðgerðir fyrir matreiðslu og bakstur („AutoPilot20“).
- Auðvelt að stýra aðgerðum með stjórnhringnum („ControlRing“).
- 3 x TFT-snertiskjár með texta og myndum.
- Hægopnun („SoftOpen“) og hæglokun („SoftClose“).
- Rafeindaklukka.
- Brennslusjálfhreinsun „Pyrolytisk“.
- LED-lýsing í ofni.
- Hraðhitun („Snabbstart“).
- Vatnstankur tekur 1 líter.
- Hiti á framhlið verður mestur 30° C (miðað við 180° C, yfir- og undirhita í klst.).
- Barnaöryggi.
- Fylgihlutir: Bökunarplata, grind og ofnskúffa.

HRG 675BS1S, stál

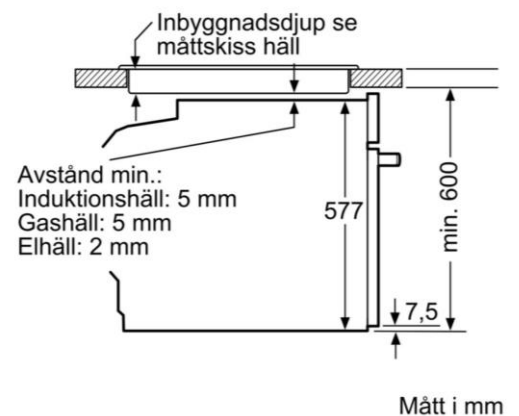
Smíðamál

Tækjamál (h x b x d):
59,5 x 59,4 x 54,8 sm.

Innbyggingarmál (h x b x d):
58,5 - 59,5 x 56 - 56,8 x 55 sm.



Inbyggnad med håll.



Inbyggnad av enhet under håll kräver följande bänkskivstjocklek (ev. inkl. stomme).

Hälltyp	min. bänkskivstjocklek	
	ovanpåliggande	plano
Induktionshäll	37 mm	38 mm
Heltäckande induktionshäll	47 mm	48 mm
Gashäll	30 mm	38 mm
Elhäll	27 mm	30 mm