



Bakstursofn
HB 876GDB6S
iQ700



Svart stál („blackSteel“).

Ofnrými: 71 lítra.

13 ofnaðgerðir: 4D-heitur blástur, heitur blástur eco, yfir- og undirhiti, yfir- og undirhiti eco, glóðarsteiking með blæstri, glóðarsteiking með hálfum eða öllum hitagjafanum, pítsaaðgerð, aðgerð fyrir frosinn mat („coolStart“), undirhiti, kerfi fyrir lágt hitastig, forhitun á leirtaui og haldið heitu.

Nákvæm hitastýring frá 30 - 300° C.

Hagnýtar ofnaðgerðir: Tillögur að hitastigi, sýnir raunhitastig inni í ofninum, haldið heitu.

Matreiðslutillögur („cookControl Plus“).

Innbyggður kjöthitamælir með þremur nemum.

Home Connect-appið: Wi-Fi.

TFT-snertiskjár með texta og myndum.

Mjúklokun og mjúkopnun („softMove“).

Rafeindaklukka.

Brennslusjálfhreinsun („activeClean“).

Lyktarsía: Dregur úr óþægilegri lykt.

Halógenlýsing.

Hraðhitun.

Öryggi: Barnaöryggi, innbyggð kælivifta.

Hiti á framhlið verður mestur 30° C miðað við ofnaðgerðina yfir- og undirhita á 180° C eftir eina klukkustund.

Fylgihlutir: Bökunarplata, grind og ofnskúffa.



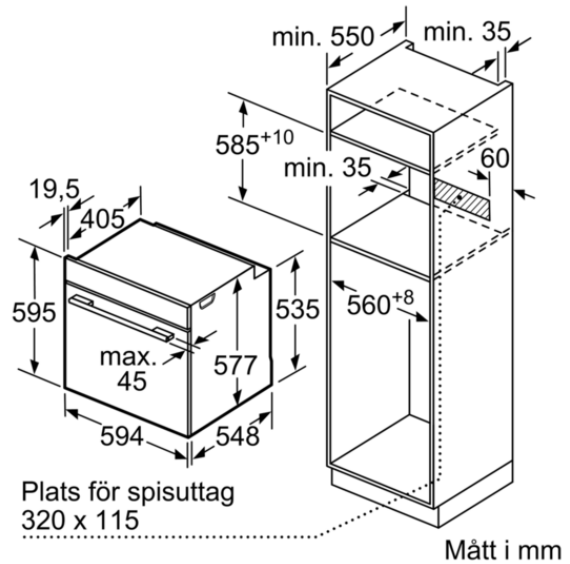
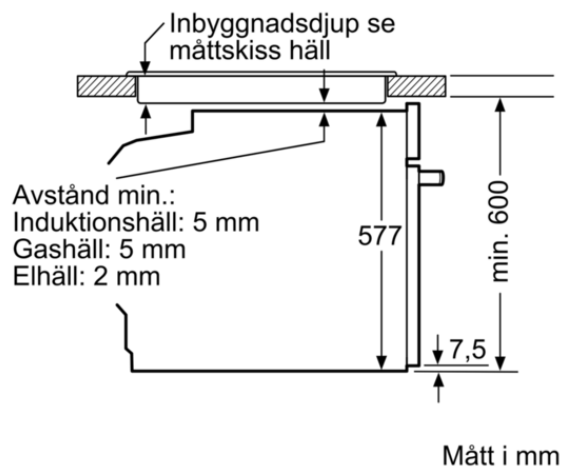
Bakstursofn HB 876GDB6S

Smíðamál

Tækjamál (h x b x d): 59,5 x 59,4 x 54,8 sm.

Innbyggingarmál (h x b x d): 58,5 x 56 x 55 sm.

Innbyggnad með häll.



Innbyggnad av enhet
under häll kräver
följande bänkskivstjocklek
(ev. inkl. stomme).

Hälltyp	min. bänkskivstjocklek	
	ovanpåliggande	plano
Induktionshäll	37 mm	38 mm
Heltäckande induktionshäll	47 mm	48 mm
Gashäll	30 mm	38 mm
Elhäll	27 mm	30 mm

