



**Bakstursofn með örbylgju
HM 876GDB6S, svartur
iQ700**

Ofnrými: 67 lítra.

13 ofnaðgerðir: 4D-heitur blástur, heitur blástur eco, yfir- og undirhiti, yfir- og undirhiti eco, glóðarsteiking með blæstri, glóðarsteiking með hálfum eða öllum hitagjafanum, pítsaaðgerð, aðgerð fyrir frosinn mat („coolStart“), undirhiti, eldun við lágt hitastig, forhitun á leirtaui og haldið heitu.

Örbylgjugjafi: Örbylgjurnar má nota stakar eða blanda þeim saman við aðrar ofnaðgerðir („varioSpeed“). Við þetta sparast mikill tími (allt að 50% tímasparnaður).

Nákvæm hitastýring frá 30 - 300° C.

Fimm styrkstig: 90 W, 180 W, 360 W, 600 W og 800 W.

Hagnýtar ofnaðgerðir: Tillögur að hitastigi, sýnir raunhitastig inni í ofninum, haldið heitu.

Matreiðslutillögur („cookControl Plus“).

Kjöthitamælir með þremur nemum.

Home Connect: Hægt að stjórna þráðlaust (Wi-Fi) í gegnum snjallsíma eða spjaldtölvu.

TFT-snertiskjár með texta og myndum.

Mjúklokun og mjúkþopun („softMove“).

Rafeindaklukka.

Brennslusjálfhreinsun („activeClean“).

LED-lýsing.

Hraðhitun.

Öryggi: Barnaöryggi, innbyggð kælivifta.

Hiti á framhlið verður mestur 30° C miðað við ofnaðgerðina yfir- og undirhita á 180° C eftir eina klukkustund.



studioLine

Bakstursofn HM 876GDB6S

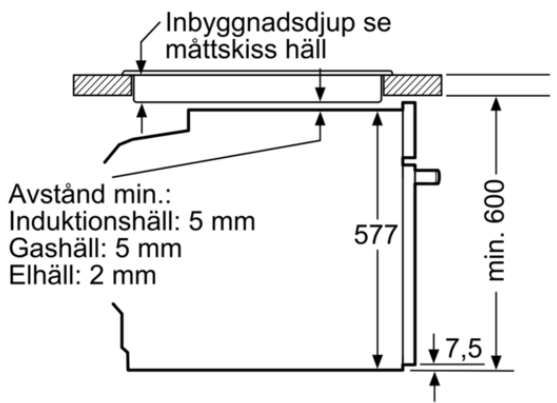
Smíðamál

Tækjamál (h x b x d): 59,5 x 59,4 x 54,8 sm.

Innbyggingarmál (h x b x d): 58,5 x 56 x 55 sm.

Fylgihlutir: Bökunarplata, grind og ofnskúffa.

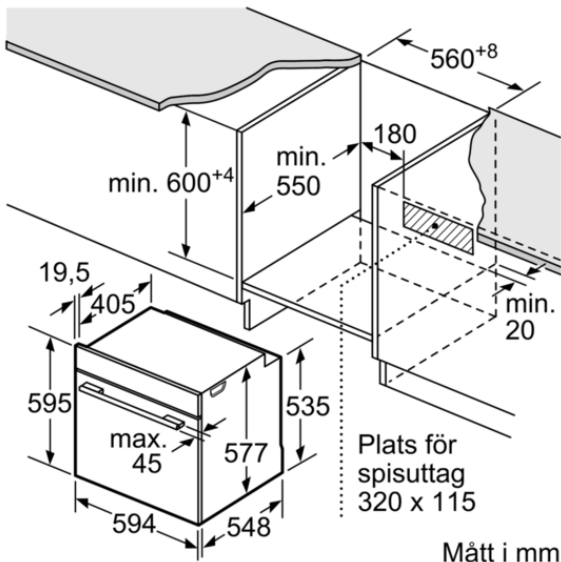
Inbyggnad með häll.



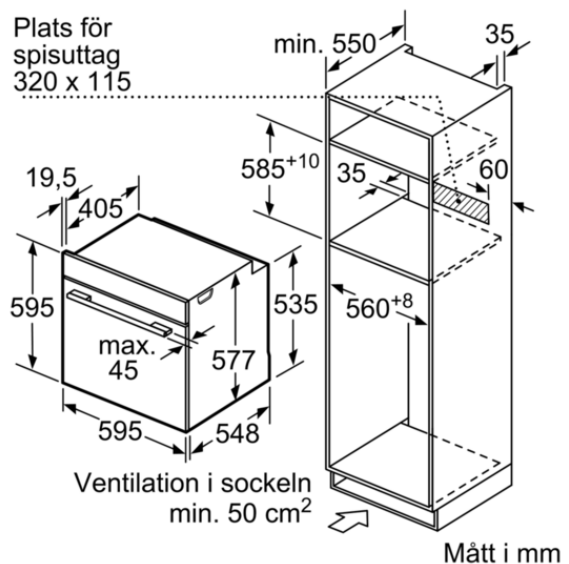
Mått i mm

Inbyggnad av enhet under häll kräver följande bänkskivstjocklek (ev. inkl. stomme).

Hälltyp	min. bänkskivstjocklek	
	ovanpåliggande	plano
Induktionshäll	37 mm	38 mm
Heltäckande induktionshäll	47 mm	48 mm
Gashäll	30 mm	38 mm
Elhäll	27 mm	30 mm



Mått i mm



Mått i mm