

**Wine cellar**

## Vínkæliskápur, tveggja hólfa AVI48CDZA

Rúmar allt að 52 flöskur.

Orkuflokkur G.

Raforkunotkun á ári: 162 kwst.

Til að byggja inni í innréttingu.

Hurð úr gleri með þrefaldri einangrun og UV-vörn. Svartur rammi.

Tvö aðskilin svæði.

Stillanlegt hitastig fyrir bæði svæðin.

Hitastýring frá 5° C til 18° C / 5° C - 18° C.

Umhverfishitastig: 10° C til 32° C.

Fjórar útdraganlegar viðarhillur.

Ein fóst hilla til útstillingar.

Hitamælir með rafrænum skjá.

Sérlega björt LED-lýsing.

Breytileg hurðaropnun.

Hljóð: 38 dB.

Þyngd: 45 kg

Heildarafl: 24 W.

Tækjamál (h x b x d):

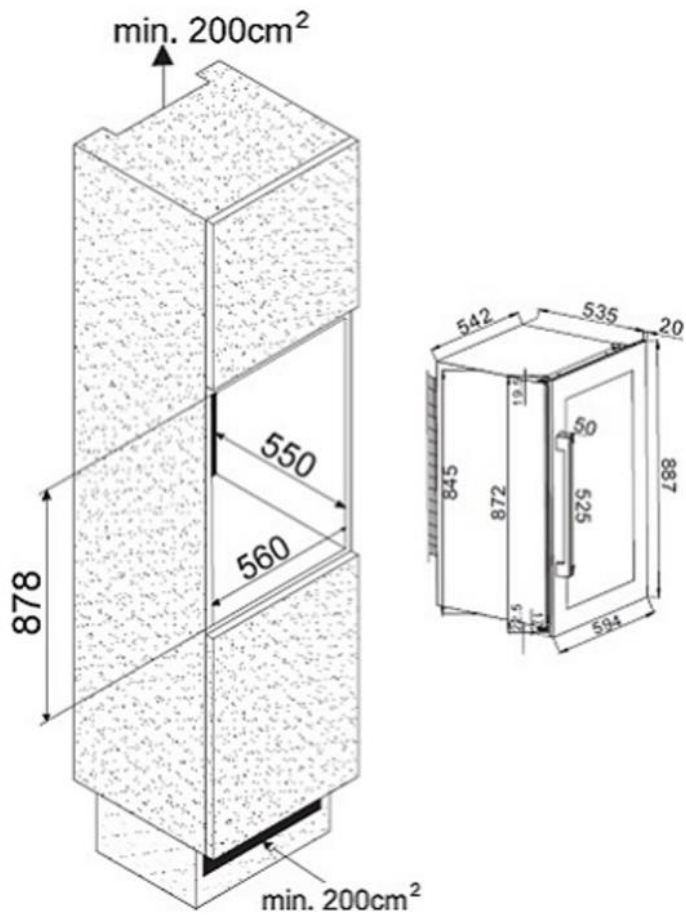
88,7 x 59,4 x 55,5 sm.

Innbyggingarmál (h x b x d):

87,8 x 56 x 55 sm.



Smíðamál  
AVI48CDZA



Smith & Norland ■ Nóatúni 4 ■ 105 Reykjavík ■ Sími 520 3000

[www.sminor.is](http://www.sminor.is)