

Espressó-kaffivél til innbyggingar CT 636LES6 iQ700



Eiginleikar:

Home Connect-appið: Hægt að stjórna þráðlaust í gegnum snjalltæki (Wi-Fi). Einnig hægt að finna ýmsar kaffiuppskriftir í appinu.

Hraðvirk upphitun („sensoFlow system“).

Stór TFT-skjár.

Aðeins ein aðgerð („oneTouch DoubleCup“) til að útbúa tvöfalda espressó, Café Crème, cappuccino, Latte Macchiato, kaffi með mjólk, volga mjólk og heitt vatn.

Tvöfaldur espressó („aromaDouble Shot“): Sama magn af vatni, meira kaffi (vel sterkur espressó).

Eftirlætiskerfi: Allt að átta drykkir.

Kaffikvörn úr keramik sem gerir vélina einstaklega hljóðláta („silentCeram Drive“).

Hægt að stilla gróf- og fínleika á mölun.

Vatnsrými: Losanlegur vatnstankur sem tekur 2,4 lítra.

Prýstingur: 19 bör.

Afl: 1600 W.

Hreinsun:

Sjálfvirk hreinsun með gufu á mjólkurkerfi eftir hverja notkun („autoMilkClean“).

Hreinsikerfi eftir hvern bolla: Vélin skolar eftir hvern bolla og því er kaffið ávallt ferskt.

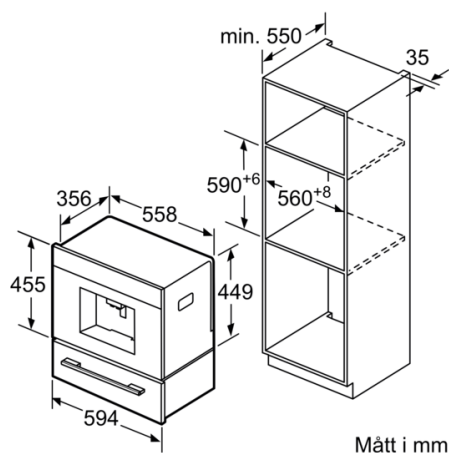
Sjálfvirkt hreinsi- og afkölkunarkerfi.

Smíðamál

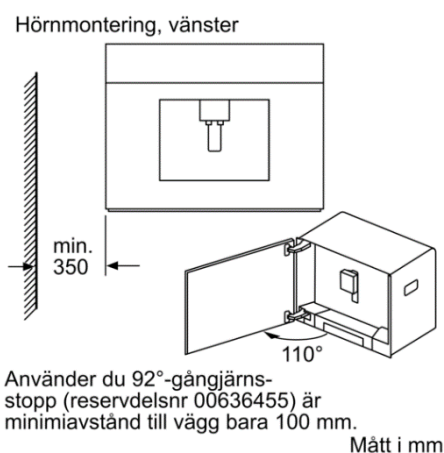
CT636LES6

Mál (h x b x d): 45,5 x 59,4 x 38,5 sm.

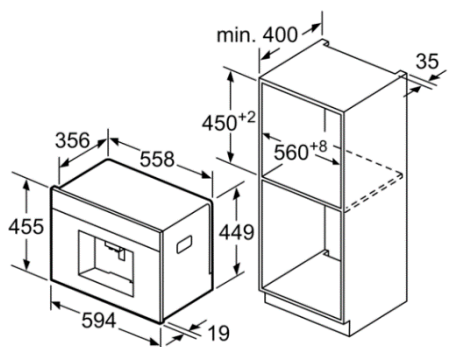
Innbyggingarmál (h x b x d): 44,9 x 55,8 x 35,6 sm.



Mått i mm

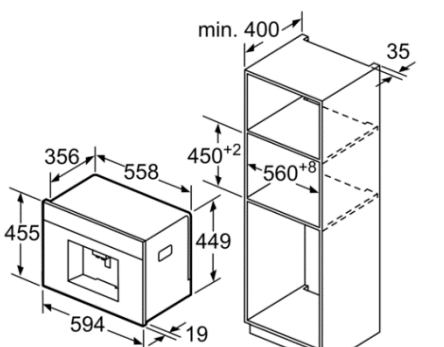


Mått i mm



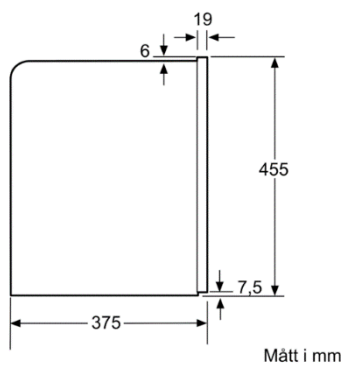
Ta ur bön- och vattenbehållaren framifrån.
Rekommenderad inbyggnadshöjd 95-145 cm.

Mått i mm



Ta ur bön- och vattenbehållaren framifrån.
Rekommenderad inbyggnadshöjd 95-145 cm.

Mått i mm



Mått i mm