



GLOBAL[®] FIX-point GA 70

Asennusohje GA 70

Nimellisarvot 10 A, 250 V
Suojaluokka I
Vetolujuus 50 N
Taivutusmom. kest. max. 2,5 Nm
Vedonpoistaja liitosjohdolle

Käyttö

Soveltuu valaisimille jotka on varustettu adaptereilla GA 100, XTSA 67, XTSA 68 tai GA 69
Valitse virranottolaitteen asento 1
Pinta-asennuksiin kattoihin ja seinisiin
Ei asennuskorkeusvaatimusta

Asennuksessa noudatettava asianomaisen maan asennusmääräyksiä.

XTSA 71

Vetolujuus 50 N
Kiinnityslevyn paksuus max. 30 mm
Asennusaukon halkaisija Ø 105-114 mm
GA 70:n ja XTSA 70:n uppoasennukseen
Hyväksytty jakorasiaksi, max. 5 kpl huppuliittimiä

Monteringsanvisning GA 70

Anslutning 10 A, 250 V
Skyddsklass I
Draghållfasthet 50 N
Böjmoment max. 2,5 Nm
Inbyggd dragavlastare

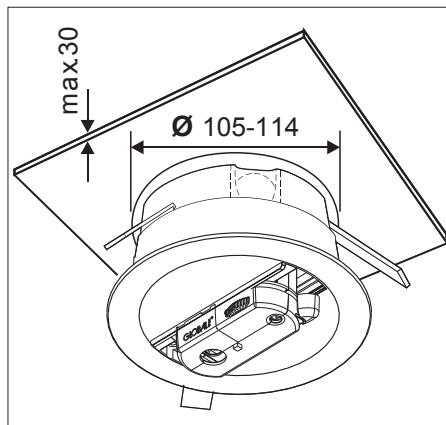
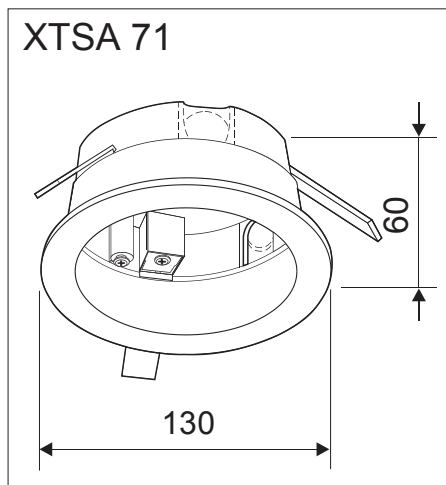
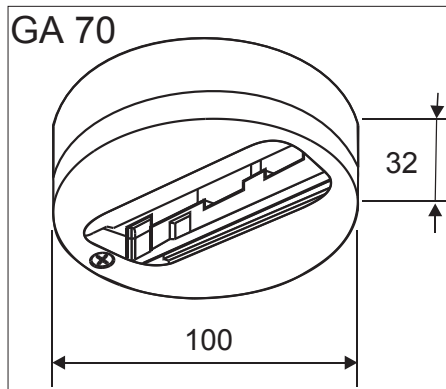
Bruk

Kan användas för armaturer med adapter GA 100, XTSA 67, XTSA 68 eller GA 69
Välj adapters fas 1
För ytmontering i tak och på vägg
nga krav på monteringshöjd

Vid montering bör vederbörande lands monteringsanvisningar följas.

XTSA 71

Draghållfasthet 50 N
Skivans tjocklek max. 30 mm
Monteringshållets diameter Ø 105-114 mm
Dosa för infällt montage av GA70 och XTSA 70.
Godkänd kopplingsdosa,
max 5st toppklämmor.



Installation guide GA 70

Rated values 10 A, 250 V
Protection class I
Pull strength 50 N
Bending moment max. 2,5 Nm
Built in cable grip

Use

Use only with adapters GA 100, XTSA 67, XTSA 68 or GA 69
Switch adapter to phase 1
Surface mounting for ceilings and walls

Local installation requirements have to be followed

XTSA 71

Pull strength 50 N
Adjustable for differing ceiling thicknesses max. 30 mm
Mounting hole diameter Ø 105-114 mm
Recessed box for GA 70 and XTSA 70

Montageanleitung GA 70

Nennbelastung 10 A, 250 V
Schutzklasse I
Zugfestigkeit max. 50 N
Biegemoment max. 2,5 Nm
Zugentlastung für Kabel

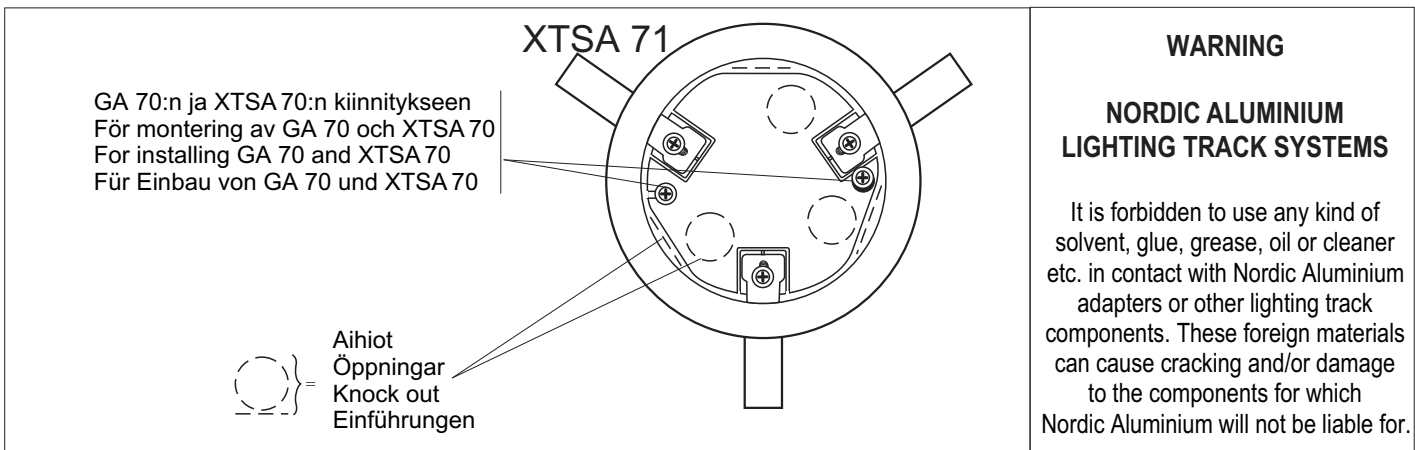
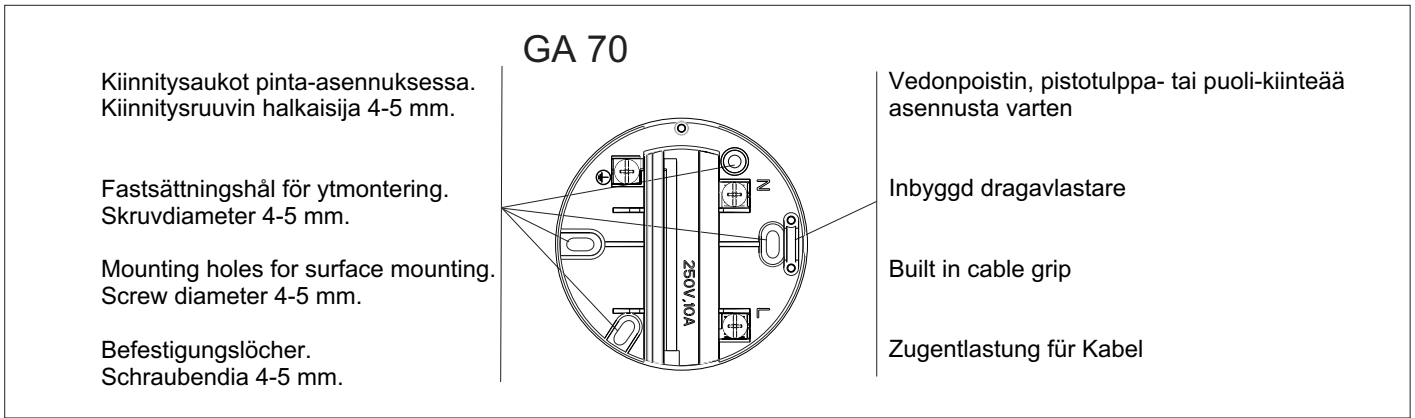
Gebrauch

Zur Verwendung mit Adapter GA 100, XTSA 67, XTSA 68 oder GA 69
Adapter auf Phase 1 schalten
Punktauslass als Decke/Wand Anbauversion

Örtliche Anforderungen beachten

XTSA 71

Zugfestigkeit max. 50 N
Haltefedern Für Deckenstärken max. 30 mm
Erforderlicher Deckenausschnitt
Ø 105-114 mm
Einbaudose zur Aufnahme von GA 70 und XTSA 70 als Einbauversionen.



GLOBAL trac® and FIX-point™ are trade marks of Nordic Aluminium Plc.

Tuotteet ja käyttöturvallisuus

Tuotteessa saa käyttää vain tässä asennusohjeessa esitettyjä osia tämän ohjeen mukaisesti asennettuina.

Tuotteen valmistaja NORDIC ALUMINIUM Oyj ei vastaa tuotteen turvallisuudesta ja toimivuudesta, jos jokin osa korvataan vieraalla osalla tai asennusohjeista poiketaan. Vastuu siirtyy käyttäjälle, jonka on varmistettava tuotteen ja siihen kiinnitettyjen valaisimien/kojeiden sähköisestä, mekaanisesta ja termisestä yhteensopivuudesta.

Produkten och användningssäkerhet

I produkten får endast användas delar som visas i och är monterade enligt denna monteringsanvisning. Produktens tillverkare, NORDIC ALUMINIUM Oyj, ansvarar inte för systemets säkerhet och funktion om någon del ersätts med en främmande del eller om man avviker från monteringsanvisningen. Ansvar et överförs till användaren som bör förvissa sig om produktens och där fastsatta armaturers elektriska, mekaniska och termiska anpassning till varandra.

Product and operational safety

It is only allowed to use the parts presented and they must be installed according to these instructions. NORDIC ALUMINIUM Plc as manufacturer of the product is not responsible for the safety and function of the product if parts not belonging to this are used or if any deviations from the installation instructions are made. It is then the user's responsibility to ensure electrical, mechanical and thermal compatibility between the product and the luminaires attached to it.

Produkten und Sicherheit

Mit diesem Produkt dürfen nur in der Anweisung präsentierten und gemäss ihr installierten Teile eingebaut werden. Der Hersteller des Produktes, NORDIC ALUMINIUM Plc, verantwortet nicht für die Sicherheit und die Funktion des Produktes, falls irgendeiner Teil ausgetauscht wird oder die Montageanweisung nicht befolgt wurde. In solchem Fall ist der Benutzer selbst dafür verantwortlich, sich der elektrische, mechanische und termische Anpassung des Produktes und der daran installierten Armaturen zu vergewissern.

Valmistaja, tekninen neuvonta ja myynti

Tillverkare
Hersteller
Manufacturer



NORDIC ALUMINIUM

P.O. Box 117, FI-02401 Kirkkonummi, Finland
Tel. +358 20 7660 200, fax +358 20 7660 485
www.nordicaluminium.fi