

SIEMENS

SMITH & NORLAND



Bakstursofn með gufu HR 676GIS1S, stál iQ700

Ofnrými: 71 lítra.

Orkuflokkur A.

13 ofnaðgerðir: 4D-heitur blástur, heitur blástur eco, yfir- og undirhiti, yfir- og undirhiti eco, glóðarsteiking með blæstri, glóðarsteiking með hálfum eða öllum hitagjafanum, pítsaaðgerð, aðgerð fyrir frosinn mat („coolStart“), undirhiti, eldun við lágan hita, forhitun á leirtaui og haldið heitu.

Hitunaraðferð með gufu („pulseSteam“).

Vatnstankur tekur einn lítra.

Nákvæm hitastýring frá 30 - 300° C.

Hagnýtar ofnaðgerðir: Tillögur að hita, sýnir raunhita inni í ofninum, heldur heitu.

Matreiðslutillögur („cookControl Plus“): Sjálfvirk kerfi.

Innbyggður kjöthitamælir.

TFT-snertiskjár með texta og myndum.

Mjúklokun og mjúkopnun („softMove“).

Rafeindaklukka.

Slétt hurð úr gleri (auðveldar þrif).

Brennslusjálfhreinsun („activeClean“).

LED-lýsing.

Hraðhitun.

Vatnstankur tekur 1 l.

Öryggi: Barnaöryggi, innbyggð kælivífta.

Hiti á framhlið verður mestur 30° C miðað við ofnaðgerðina yfir- og undirhita á 180° C eftir eina klukkustund.

Fylgihlutir: Bökunarplata, grind og ofnskúffa.



Smith & Norland ■ Nóatúni 4 ■ 105 Reykjavík ■ Sími 520 3000

www.sminor.is

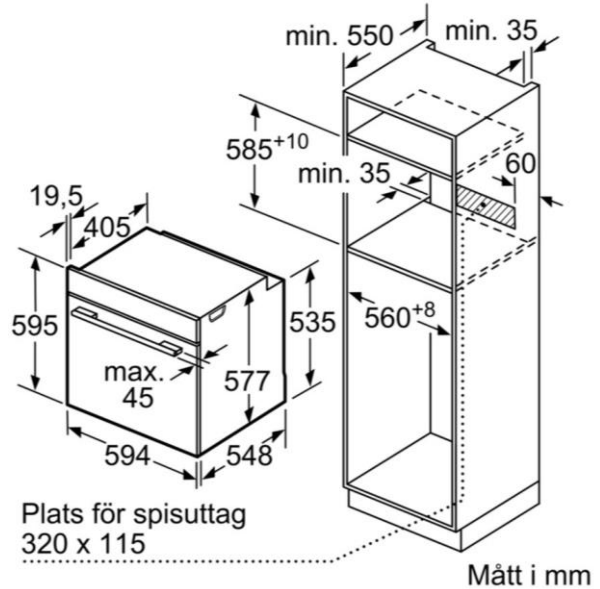
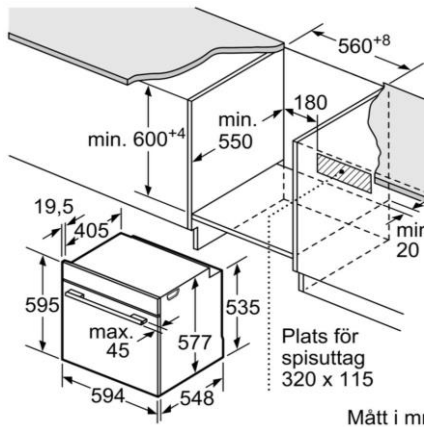
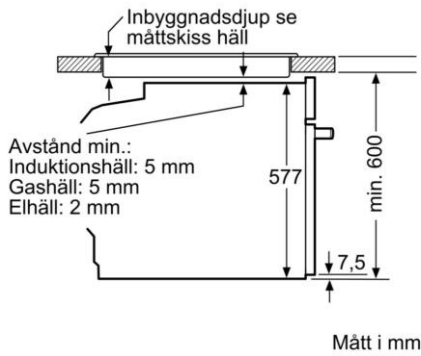
Bakstursofn HR 676GIS1S

Smíðamál

Tækjamál (h x b x d):
59,5 x 59,4 x 54,8 sm.

Innbyggingarmál (h x b x d):
58,5 – 59,5 x 56 – 56,6 x 55 sm.

Innbyggnad með häll.



Innbyggnad av enhet under häll kräver följande bänkskivstjocklek (ev. inkl. stomme).

Hälltyp	min. bänkskivstjocklek	
	ovanpåliggande	plano
Induktionshäll	37 mm	38 mm
Heltäckande induktionshäll	47 mm	48 mm
Gashäll	30 mm	38 mm
Elhäll	27 mm	30 mm

