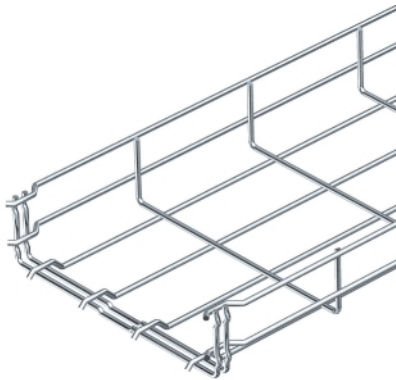


Mesh cable tray GR-Magic®



Magnetic shield insulation without cover 15 dB, with cover 25 dB. You can find detailed information regarding the UL classification in the respective certification. Mesh cable tray with shaped connector of side height 55 mm. No additional connection components are required for the mesh cable tray, it is simply interlocked. The grid width is 50 x 100 mm (exception: GRM 55/50 = 20 x 100 mm). Description, surface F = pre-galvanised wires according to DIN EN 10244/2 (surface approx. 10 µm).

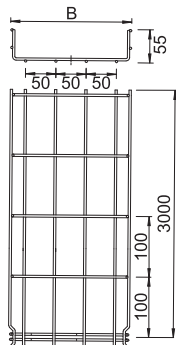
Type	Width mm	Wire Ø mm	Pack. m	Weight kg/100 m	Item No.	
GRM 55 100 F	100	3,9	3	72,000	6001040	
GRM 55 150 F	150	3,9	3	85,700	6001044	
GRM 55 200 F	200	3,9	3	99,000	6001047	
GRM 55 300 F	300	4,8	3	191,100	6001050	
GRM 55 400 F	400	4,8	3	234,600	6001053	
GRM 55 500 F	500	4,8	3	276,400	6001056	
GRM 55 600 F	600	4,8	3	318,400	6001059	
GRM 55 50 G	50	3,9	3	67,000	6001441	1131997
GRM 55 100 G	100	3,9	3	72,400	6001442	1132000
GRM 55 150 G	150	3,9	3	85,700	6001444	1132001
GRM 55 200 G	200	3,9	3	100,667	6001446	1132002
GRM 55 200 4.8 G	200	4,8	3	151,000	6001447	1132092
GRM 55 300 G	300	4,8	3	194,900	6001448	1132003
GRM 55 400 G	400	4,8	3	236,700	6001450	1132004
GRM 55 450 G	450	4,8	3	241,334	6001451	
GRM 55 500 G	500	4,8	3	279,000	6001452	1132005
GRM 55 600 G	600	4,8	3	321,200	6001454	1132006

St Steel

F Hot-dip galvanised

G Electrogalvanised

Dimensions

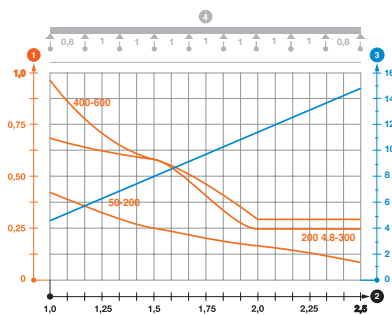


Type	Length mm	Dimen- sion B mm	Wire Ø mm	Useful cross- section cm²
GRM 55 100 F	3000	100	3,9	40
GRM 55 150 F	3000	150	3,9	63
GRM 55 200 F	3000	200	3,9	87
GRM 55 300 F	3000	300	4,8	129
GRM 55 400 F	3000	400	4,8	175
GRM 55 500 F	3000	500	4,8	220
GRM 55 600 F	3000	600	4,8	265
GRM 55 50 G	3000	50	3,9	16
GRM 55 100 G	3000	100	3,9	40
GRM 55 150 G	3000	150	3,9	63
GRM 55 200 G	3000	200	3,9	87
GRM 55 200 4.8 G	3000	200	4,8	87
GRM 55 300 G	3000	300	4,8	129
GRM 55 400 G	3000	400	4,8	175
GRM 55 450 G	3000	450	4,8	195
GRM 55 500 G	3000	500	4,8	220
GRM 55 600 G	3000	600	4,8	265

Mesh cable tray GR-Magic®

Load

Type	1.0 m kN/m	1.5 m kN/m	2.0 m kN/m	2.5 m kN/m
GRM 55 100 F	0,35	0,2	0,1	0,1
GRM 55 150 F	0,35	0,2	0,1	0,1
GRM 55 200 F	0,35	0,2	0,1	0,1
GRM 55 300 F	0,7	0,5	0,25	0,2
GRM 55 400 F	0,9	0,6	0,3	0,25
GRM 55 500 F	0,9	0,6	0,3	0,25
GRM 55 600 F	0,9	0,6	0,3	0,25
GRM 55 50 G	0,35	0,2	0,1	0,1
GRM 55 100 G	0,35	0,2	0,1	0,1
GRM 55 150 G	0,35	0,2	0,1	0,1
GRM 55 200 G	0,35	0,2	0,1	0,1
GRM 55 200 4.8 G	0,7	0,5	0,25	0,2
GRM 55 300 G	0,7	0,5	0,25	0,2
GRM 55 400 G	0,9	0,6	0,3	0,25
GRM 55 450 G	0,9	0,6	0,3	0,25
GRM 55 500 G	0,9	0,6	0,3	0,25
GRM 55 600 G	0,9	0,6	0,3	0,25



Load diagram, GR-Magic mesh cable tray, type GRM 55

- 1 Permitted cable tray/ladder load in kN/m without man load
- 2 Support width in m
- 3 Rail bend in mm at permitted kN/m
- 4 Load scheme during testing
- Load curve with cable tray/ladder width in mm
- Strut bend curve according to support width