



Schaltschrank-Systeme
Enclosure systems
Systèmes d'armoires électriques
Schakelkastsystemen
Apparatskåpsystem
Sistemi di armadi per quadri di comando
Sistemas de armarios
エンクロージャーシステム



Elektronik-Aufbau-Systeme EL
Electronic systems EL
Systèmes de montage électroniques EL
Elektronica-opbouwsystemen EL
Elektroniksystem EL
Sistemi di allestimento EL per l'elettronica industriale
Sistemas de soporte electrónicos EL
エレクトロニクスエンクロージャーシステム EL



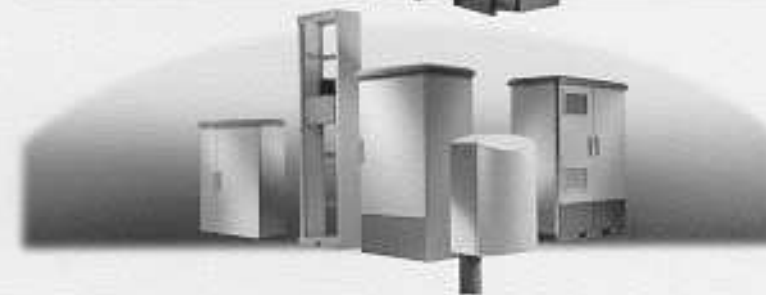
Schaltschrank-Klimatisierung SK
Enclosure air-conditioning SK
Climatisation d'armoires électriques SK
Schakelkastklimaatbeheersing SK
Apparatskåpsklimatisering SK
Apparecchi SK per la climatizzazione di quadri di com.
Climatización de armarios SK
エンクロージャーエアコンディショニング装置 SK



Stromverteilungs-Komponenten SV
Power distribution components SV
Composants de distribution de courant SV
Stroomverdelingscomponenten SV
Strömfördelningskomponenter SV
Componenti SV per la distribuzione di corrente elettrica
Componentes de distribución de corriente SV
ブスター分電・配電システム SV



Datenübertragungs-Komponenten DK
Data communication components DK
Composants de distribution de données informat. DK
Data-overdrachtscomponenten DK
Dataöverföringskomponenter DK
Armadi e contenitori DK per trasmissione dati e telefonia
Componentes de la transmisión de datos
データ通信用ラックシステム DK



Outdoor-Gehäuse CS
Outdoor enclosures CS
Armoires outdoor CS
Outdoor-behuizingen CS
Utomhusskåp CS
Armadi modulari CS per applicazioni da esterno
Cajas para la intemperie CS
アウトドアエンクロージャーシステム CS

Rittal-Werk - Rudolf Loh GmbH & Co. KG - Postfach 1662 - D-35726 Herborn
Telefon (02772) 505-0 - Telefax (02772) 505-319 - eMail: Info@rittal.de - Internet: http://www.rittal.de

Rittal

ATX

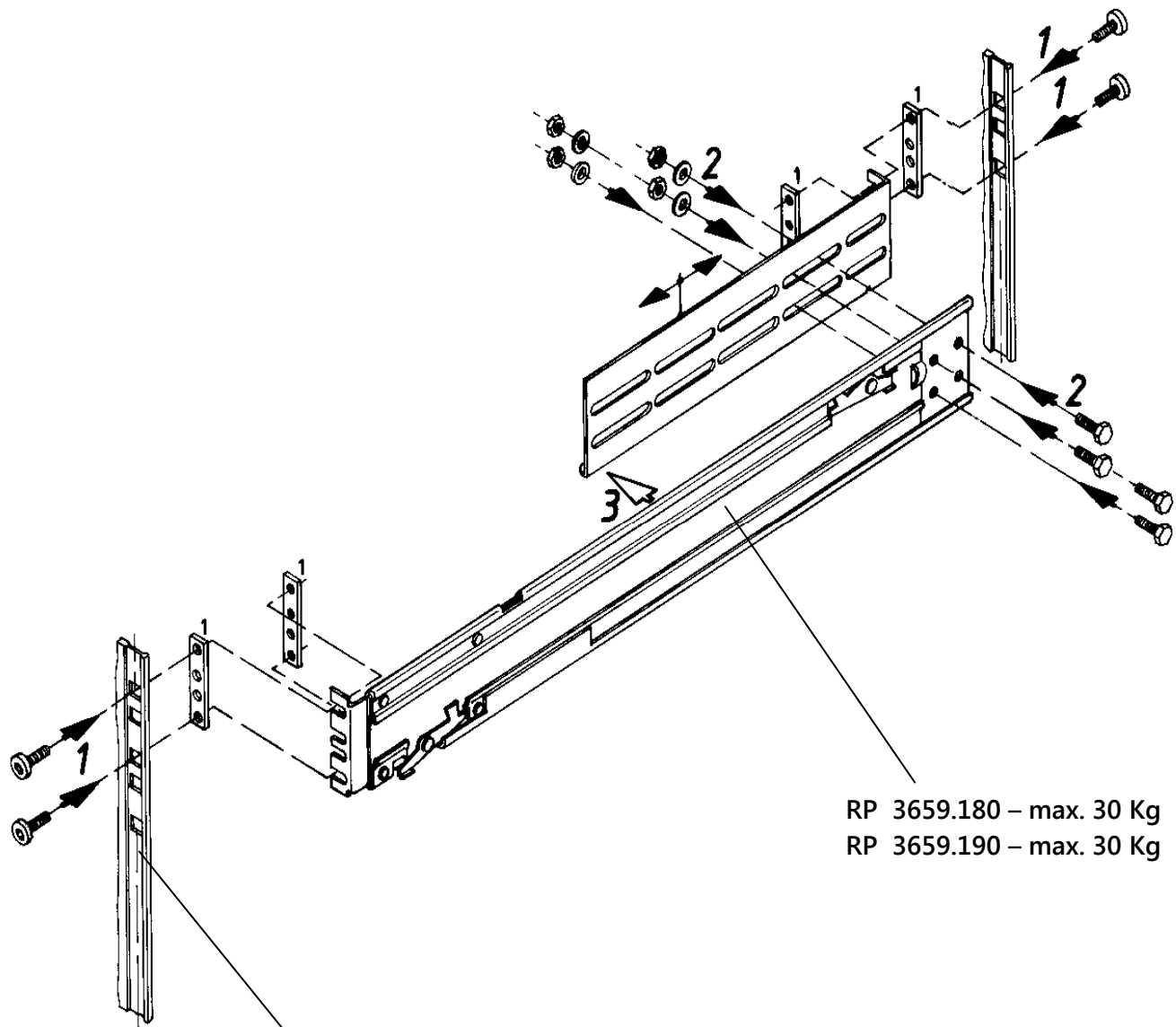
Economy

RAID



RP 3659.180
RP 3659.190

Montageanleitung
Assembly Instructions
Notice de Montage
Montage-instructie
Montageanvisning
Istruzioni di montaggio
Instrucciones de montaje



RP 3659.180 – max. 30 Kg
RP 3659.190 – max. 30 Kg

